

Архангельск (8182)63-90-72
Астрахань (8512)99-46-04
Барнаул (3852)73-04-60
Белгород (4722)40-23-64
Брянск (4832)59-03-52
Владивосток (423)249-28-31
Волгоград (844)278-03-48
Вологда (8172)26-41-59
Воронеж (473)204-51-73
Екатеринбург (343)384-55-89
Иваново (4932)77-34-06

Ижевск (3412)26-03-58
Иркутск (395)279-98-46
Казань (843)206-01-48
Калининград (4012)72-03-81
Калуга (4842)92-23-67
Кемерово (3842)65-04-62
Киров (8332)68-02-04
Краснодар (861)203-40-90
Красноярск (391)204-63-61
Курск (4712)77-13-04
Липецк (4742)52-20-81

Магнитогорск (3519)55-03-13
Москва (495)268-04-70
Мурманск (8152)59-64-93
Набережные Челны (8552)20-53-41
Нижний Новгород (831)429-08-12
Новокузнецк (3843)20-46-81
Новосибирск (383)227-86-73
Омск (3812)21-46-40
Орел (4862)44-53-42
Оренбург (3532)37-68-04
Пенза (8412)22-31-16

Пермь (342)205-81-47
Ростов-на-Дону (863)308-18-15
Рязань (4912)46-61-64
Самара (846)206-03-16
Санкт-Петербург (812)309-46-40
Саратов (845)249-38-78
Севастополь (8692)22-31-93
Симферополь (3652)67-13-56
Смоленск (4812)29-41-54
Сочи (862)225-72-31
Ставрополь (8652)20-65-13

Сургут (3462)77-98-35
Тверь (4822)63-31-35
Томск (3822)98-41-53
Тула (4872)74-02-29
Тюмень (3452)66-21-18
Ульяновск (8422)24-23-59
Уфа (347)229-48-12
Хабаровск (4212)92-98-04
Челябинск (351)202-03-61
Череповец (8202)49-02-64
Ярославль (4852)69-52-93

Киргизия (996)312-96-26-47

Казахстан (7273)495-231

Таджикистан (992)427-82-92-69

Единый адрес для всех регионов: agp@nt-rt.ru | <https://areopag.nt-rt.ru/>

Фильтры типа ФС, ФСЖ



Фильтры сетчатые жидкостные типа ФС, ФСЖ предназначены для очистки от механических примесей агрессивных, токсичных и вредных жидкостей, эмульсий и суспензий. Фильтры устанавливаются на всасывающих линиях дозирочных насосных агрегатов и установок.

ФСЖ используются в качестве устройства защиты от попадания инородных частиц в ответственные элементы оборудования гидравлической системы.

Фильтр сетчатый поставляется как самостоятельное изделие, а также как комплектующее изделие для совместной работы с агрегатами электронасосными плунжерного или мембранного типа и может эксплуатироваться на рабочих жидкостях с температурой, соответствующей климатическому исполнению ФСЖ.

Область применения фильтра определяется стойкостью материалов проточной части в рабочей жидкости.

Линейная скорость сплошной коррозии деталей проточной части в рабочей жидкости в соответствии с требованиями ГОСТ 9.908 не должна превышать $7 \cdot 10^{-5}$ м/год.

Технические характеристики

ФСЖ может эксплуатироваться с нейтральными и агрессивными жидкостями, эмульсиями, суспензиями с параметрами в пределах:

- Температура, °C - 40 ... + 100;
- Водородный показатель, рН 0 - 14;
- Плотность, не более, кг/м³ 2000;
- Кинематическая вязкость, Ст 0,0035 ... 20.

Применяемость по средам для фильтра сетчатого:

- Вода (любая)
- Кислоты (уксусная, яблочная, янтарная, концентрированная серная и т.д.);
- Морская вода;
- Пропиточные масла для дерева;
- Солярка, керосин, чистый дизель, смеси нефтяных жидкостей с твердыми веществами, тормозная жидкость;
- Чернила;
- Синтетические моющие средства;
- Синтетические и минеральные масла;
- Шампуни и ПАВы;
- Соки, натуральные масла и т.д..

[Полный список сред и применяемость по материалу корпуса.](#)

Область применения ФСЖ

- нефтедобывающая;
- нефтеперерабатывающая;
- химическая;

- нефтехимическая;
- теплоэнергетика;
- пищевая;
- косметическая;
- фармацевтическая промышленность.

Преимущества фильтра сетчатого

- Простота конструкции;
- Возможность восстановления;
- Длительный ресурс работы;
- Низкая стоимость;
- Экологичность (нет сменных катриджей из синтетических материалов);
- Широкий спектр применения (подходит для различных сред);
- Может использоваться при высоких температурах среды и в различных климатических условиях.

Классификатор фильтра сетчатого Ареопар

ФСЖ	XX	-	XXXX	-	X	-	X	-	XX	-	XX	ТУ 3689-001-46919837-2012
												климатическое исполнение и категория размещения по ГОСТ 15150
												индекс модификации
												исполнение по материалу проточной части: Д – хромистая сталь типа 20Х13 ГОСТ 5632 Е – хромоникелемолибденовая сталь типа 10Х17Н13М2Т ГОСТ 5632 И – хромоникелемолибденовая сталь типа 06ХН28МДТ ГОСТ 5632 К – хромоникелевая сталь типа 12Х18Н9Т ГОСТ 5632 Х – низколегированная сталь 09Г2С ГОСТ 19281 Т – титановый сплав типа ВТ1-0 ГОСТ 19807
												исполнение по типу присоединения: 0 – штуцерно ниппельное присоединение 1 – фланцевое присоединение
												исполнение по размеру ячейки фильтрующей сетки: 0050 – 50 мкм (0,05 мм) 0100 – 100 мкм (0,1 мм) 0200 – 200 мкм (0,2 мм) 0400 – 400 мкм (0,4 мм) 0500 – 500 мкм (0,5 мм) 0800 – 800 мкм (0,8 мм) 1000 – 1000 мкм (1 мм)
												исполнение по условному проходному диаметру DN
Фильтр сетчатый жидкостной												

Пример условного обозначения при заказе:

ФСЖ 10-100-К-УХЛ-2 ТУ 3689-001-46919837-2012, где:

ФСЖ - фильтр сетчатый жидкостный;

10 - условный проход, мм;

100 - номинальная тонкость фильтрации, мкм;

К - индекс, характеризующий материал проточной части фильтра

УХЛ-2 – климатическое исполнение согласно ГОСТ 15150.

Конструктивное исполнение фильтров ФС, ФСЖ определяется после заполнения [опросного листа](#) Заказчиком.**Основные параметры**

Условный проход, мм	10	15	25	32	40	50	71
Пропускная способность, л/ч	0,4 - 120	120 - 320	320 - 800	800 - 2000	2000 - 4000	4000 - 8000	8000 - 18000
Номинальная тонкость фильтрации, мкм	50 - 1000	50 - 1000	50 - 1000	50 - 1000	50 - 1000	50 - 1000	50 - 1000
Давление перекачиваемой жидкости (номинальное давление), кгс/см ² (МПа)	16 (1,6)	16 (1,6)	16 (1,6)	16 (1,6)	16 (1,6)	16 (1,6)	16 (1,6)
Давление пробное, кгс/см ² (МПа)	24 (2,4)	24 (2,4)	24 (2,4)	24 (2,4)	24 (2,4)	24 (2,4)	24 (2,4)
Масса, кг (не более)	12	13	14	14	16	23	50
Средний срок службы (лет), не менее	10	10	10	10	10	10	10

ФСЖ относится к изделиям общего назначения, вид 1 (восстанавливаемый) по ГОСТ 27.003, и выпускается в климатическом исполнении У, категории размещения 3.1 по ГОСТ 15150. По запросу Потребителя фильтры могут изготавливаться в других климатических исполнениях.

Для ФСЖ, предназначенных для работы в пожароопасных и взрывоопасных средах, в обозначении указывается исполнение по взрывозащите.

Показатели по надежности

Наименование показателя	Значение показателя
Средняя наработка на отказ	Не менее 10000 часов
Назначенный ресурс до среднего ремонта	20000 часов
Назначенный срок службы до капитального ремонта	40000 часов
Назначенный срок службы	Не менее 10 лет
Среднее время восстановления, не более	2 н/ч

Примечания:

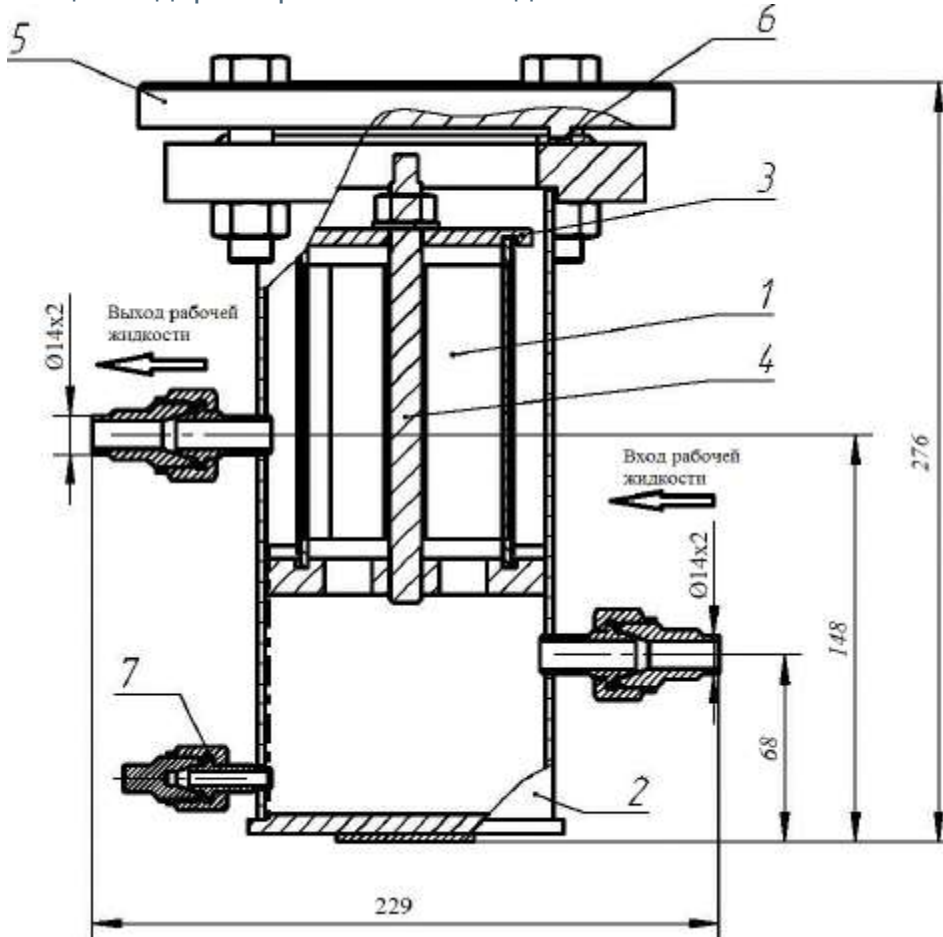
1. Показатели надежности фильтра сетчатого уточняются по сведениям с мест эксплуатации;

- Значения показателей надежности даны для работы ФСЖ на воде плотностью 1000 кг/м³ при температуре 20°C;
Разрушение фильтрующего элемента не является отказом.
- Срок службы фильтрующего элемента зависит от фильтруемой жидкости и величины остаточной пульсации.

Величины показателей надежности обеспечиваются при условии проведения потребителем технического обслуживания ФСЖ согласно Руководству по эксплуатации.

Устройство ФСЖ.

Общий вид фильтра сетчатого жидкостного ФСЖ 10-0100-0-Е-УХЛ2



ФСЖ состоит из (размеры указаны для фильтра сетчатого жидкостного ФСЖ 10-0100-0-Е-УХЛ2):

- Фильтрующего элемента 1 (сетка на каркасе), установленного в сварном корпусе 2.
- Фильтрующий элемент удерживается в заданном положении с помощью прижима 3, а также шпильки 4, вкрученной в шайбу сварного корпуса.
- Верхняя крышка ФСЖ 5 крепится к корпусу четырьмя болтами и уплотняется прокладкой 6.
- Штуцерно-нипельное соединение 7 служит для слива рабочей среды из ФСЖ.

Подключение к трубопроводам гидравлической системы осуществляется при помощи сварки.

Архангельск (8182)63-90-72
Астрахань (8512)99-46-04
Барнаул (3852)73-04-60
Белгород (4722)40-23-64
Брянск (4832)59-03-52
Владивосток (423)249-28-31
Волгоград (844)278-03-48
Вологда (8172)26-41-59
Воронеж (473)204-51-73
Екатеринбург (343)384-55-89
Иваново (4932)77-34-06

Ижевск (3412)26-03-58
Иркутск (395)279-98-46
Казань (843)206-01-48
Калининград (4012)72-03-81
Калуга (4842)92-23-67
Кемерово (3842)65-04-62
Киров (8332)68-02-04
Краснодар (861)203-40-90
Красноярск (391)204-63-61
Курск (4712)77-13-04
Липецк (4742)52-20-81

Магнитогорск (3519)55-03-13
Москва (495)268-04-70
Мурманск (8152)59-64-93
Набережные Челны (8552)20-53-41
Нижний Новгород (831)429-08-12
Новокузнецк (3843)20-46-81
Новосибирск (383)227-86-73
Омск (3812)21-46-40
Орел (4862)44-53-42
Оренбург (3532)37-68-04
Пенза (8412)22-31-16

Пермь (342)205-81-47
Ростов-на-Дону (863)308-18-15
Рязань (4912)46-61-64
Самара (846)206-03-16
Санкт-Петербург (812)309-46-40
Саратов (845)249-38-78
Севастополь (8692)22-31-93
Симферополь (3652)67-13-56
Смоленск (4812)29-41-54
Сочи (862)225-72-31
Ставрополь (8652)20-65-13

Сургут (3462)77-98-35
Тверь (4822)63-31-35
Томск (3822)98-41-53
Тула (4872)74-02-29
Тюмень (3452)66-21-18
Ульяновск (8422)24-23-59
Уфа (347)229-48-12
Хабаровск (4212)92-98-04
Челябинск (351)202-03-61
Череповец (8202)49-02-64
Ярославль (4852)69-52-93

Киргизия (996)312-96-26-47

Казахстан (7273)495-231

Таджикистан (992)427-82-92-69